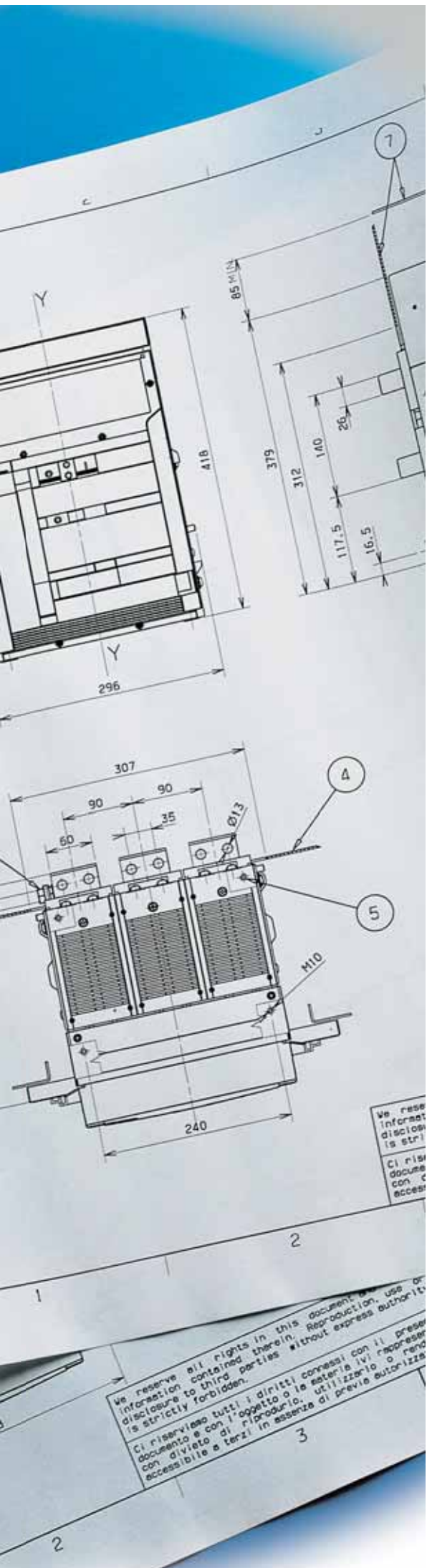


Emax





Габаритные размеры



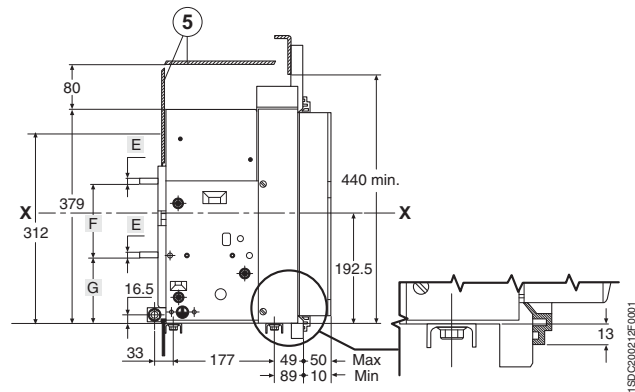
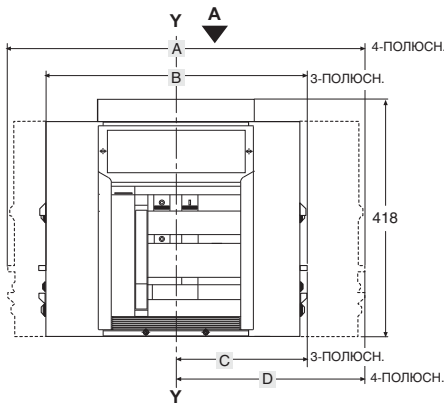
Содержание

Стационарный автоматический выключатель	7/2
Выкатной автоматический выключатель	7/8
Механическая блокировка	7/15
Аксессуары	7/17

Габаритные размеры

Стационарный автоматический выключатель

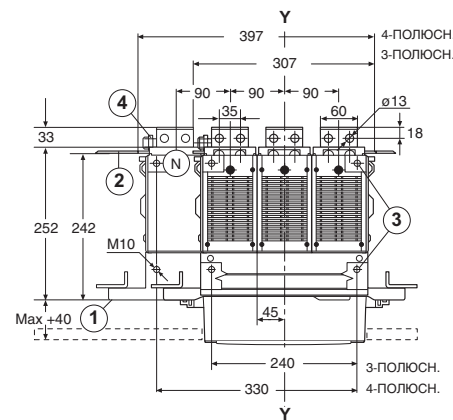
Базовое исполнение с горизонтальными выводами для подключения сзади



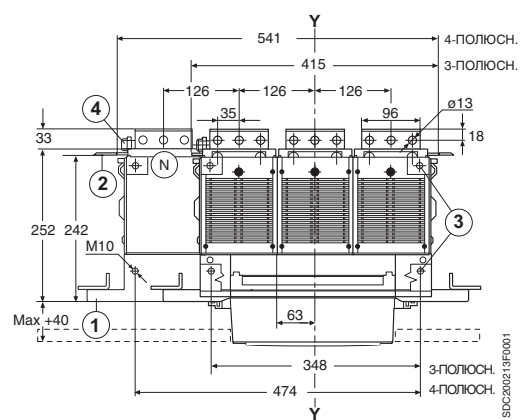
Обозначение

- ① Внутренний край двери
- ② Разделительная пластина (если предусмотрено)
- ③ Монтажные отверстия M10 для выключателя (используйте винты M10)
- ④ Винт M12 (E1, E2, E3) или 2 винта M12 (E4, E6) для заземления (входят в комплект стандартной поставки)
- ⑤ Изолирующая стенка или изолированная металлическая пластина

E1/E2 Вид А



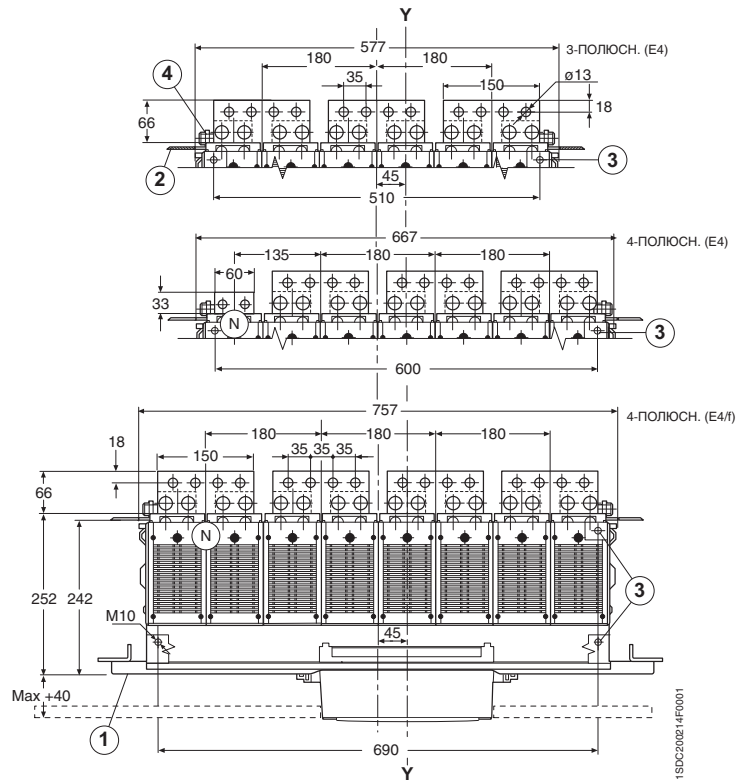
E3 Вид А



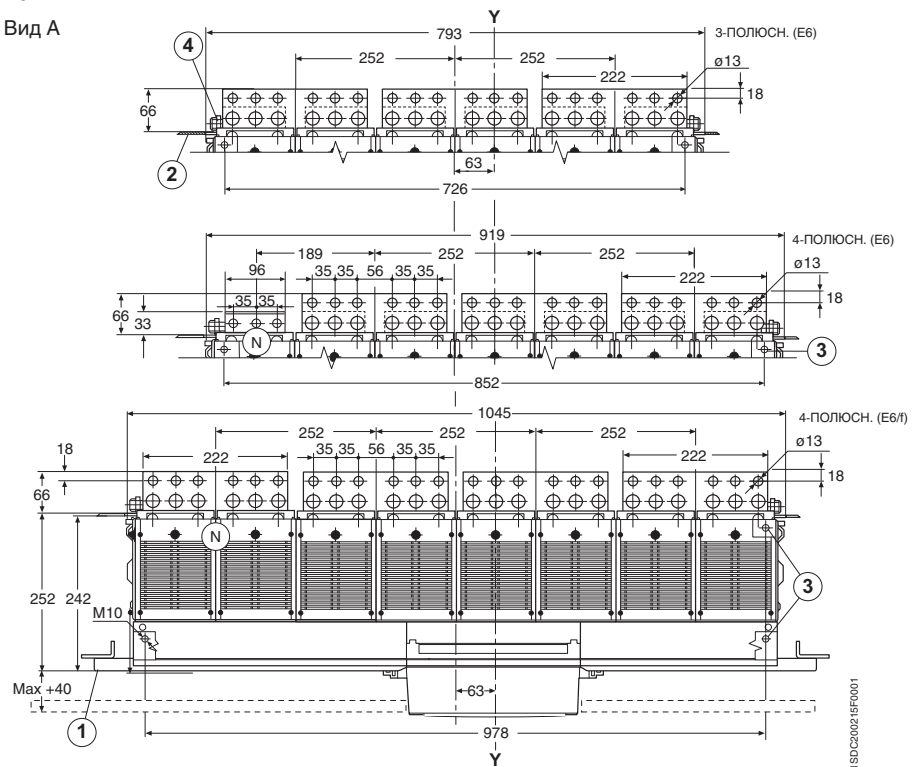
7

	A	B	C	D	E	F	G
E1	386	296	148	148	10	130	117.5
E2	386	296	148	148	26	114	117.5
E3	530	404	202	202	26	114	117.5
E4	656	566	238	328	26	166	91.5
E4/f	746	-	-	328	26	166	91.5
E6	908	782	328	454	26	166	91.5
E6/f	1034	-	-	454	26	166	91.5

E4
Вид А



E6
Вид А



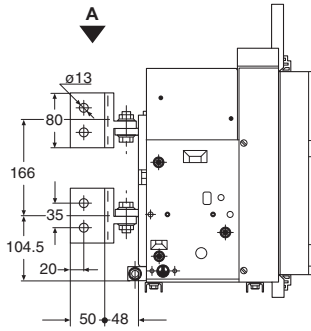
Габаритные размеры

Стационарный автоматический выключатель

Исполнение

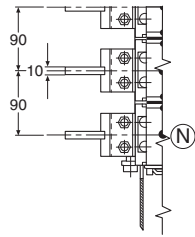
с вертикальными выводами для подключения сзади

E1

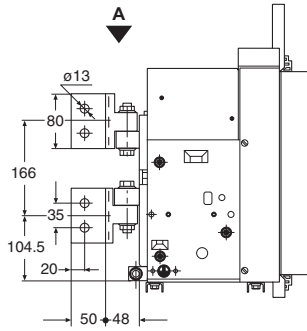


E1

Вид А

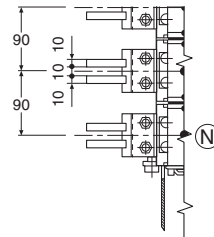


E2/E4

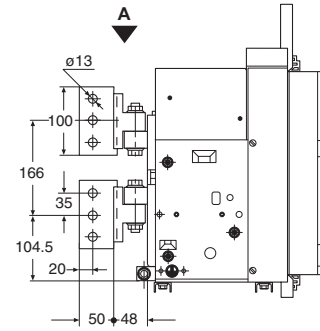


E2

Вид А

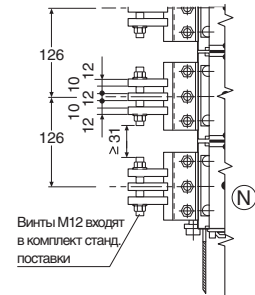


E3/E6



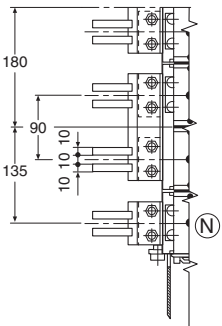
E3

Вид А



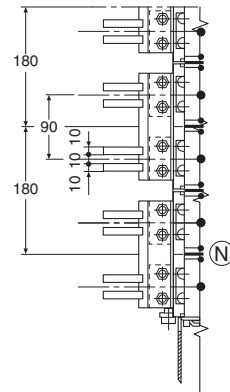
E4

Вид А



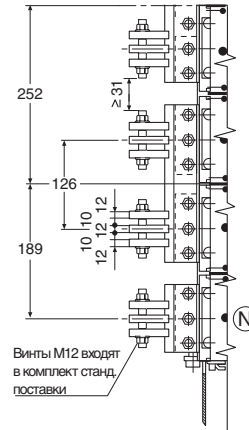
E4/f

Вид А



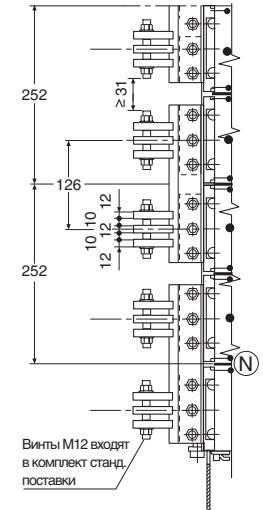
E6

Вид А



E6/f

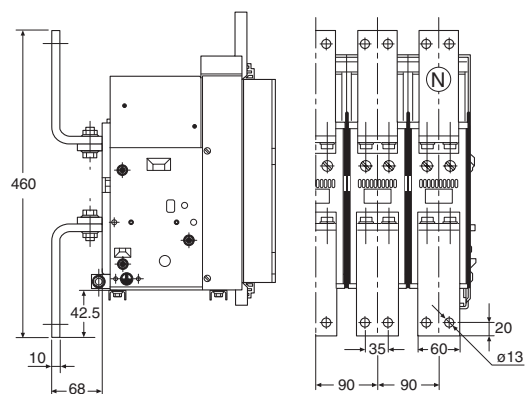
Вид А



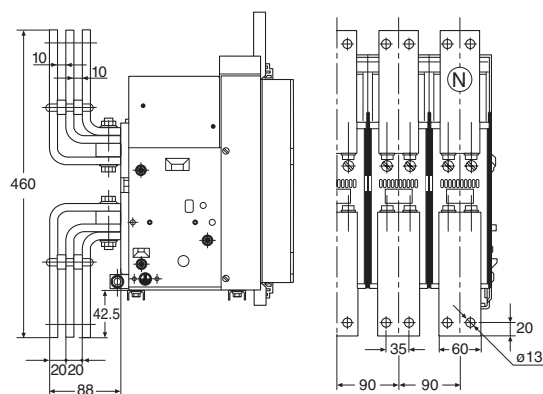
15DC200216F0001

**Исполнение с
выводами для
подключения
спереди**

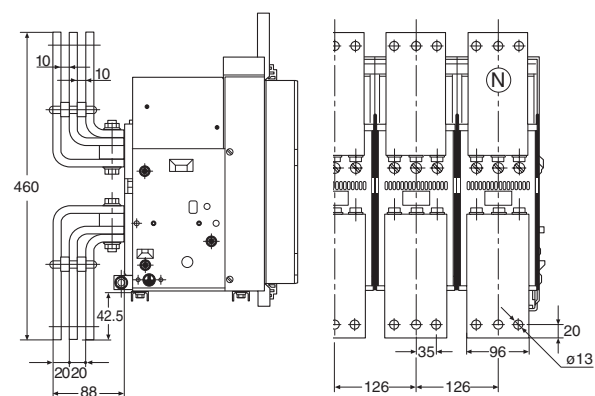
E1



E2



E3



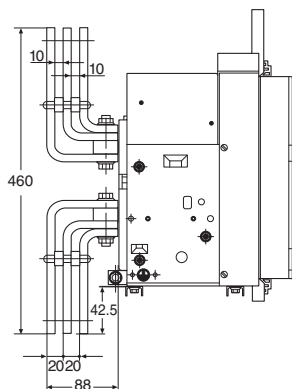
1SDC20027FE001

Габаритные размеры

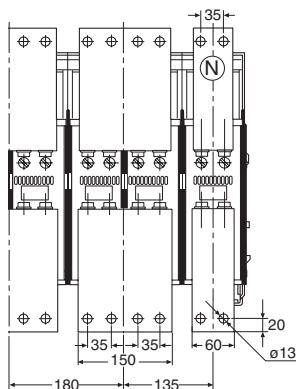
Стационарный автоматический выключатель

Исполнение с
выводами для
подключения
спереди

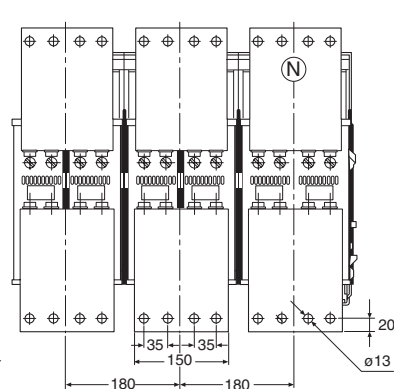
E4



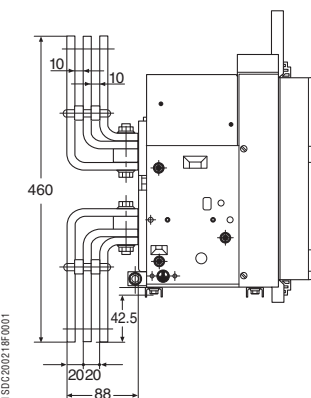
E4



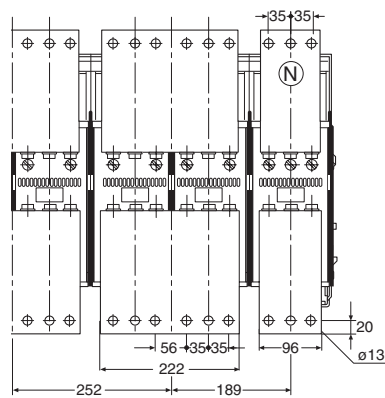
E4/f



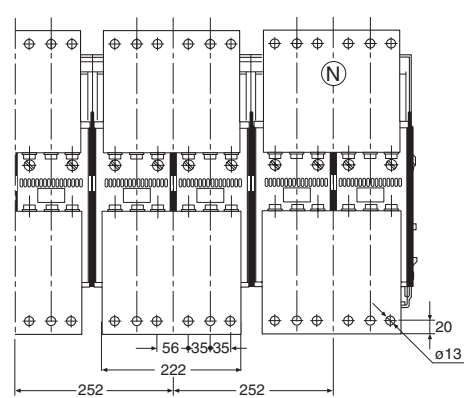
E6



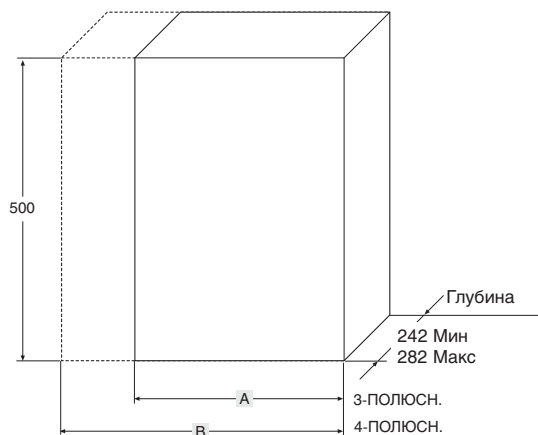
E6



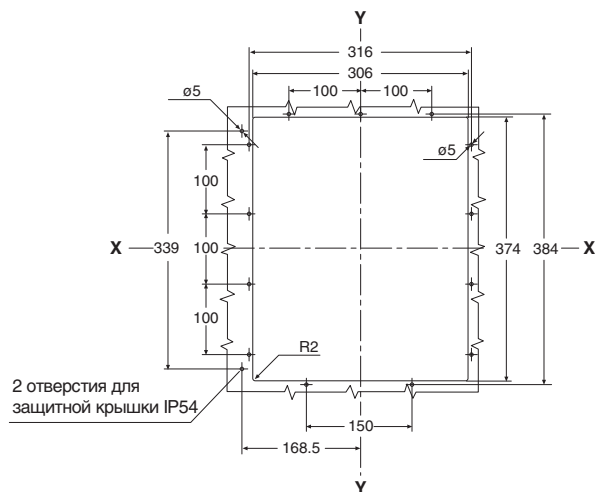
E6/f



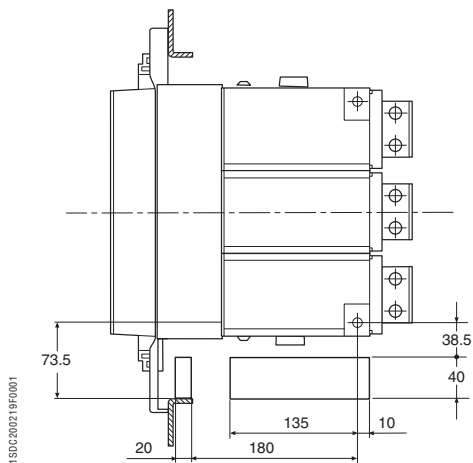
Габаритные размеры отделения



Отверстия в двери отделения



Отверстия для пропускания гибких тросиков для механических блокировок



Момент затяжки для основных выводов - 70 Нм Момент затяжки для винтов заземления - 70 Нм

	Винт M12 повыш. прочности Количество на вывод	
	ФАЗА	НЕЙТРАЛЬ
E1-E2	2	2
E3	3	3
E4-E4/f	4	2-4
E6-E6/f	6	3-6

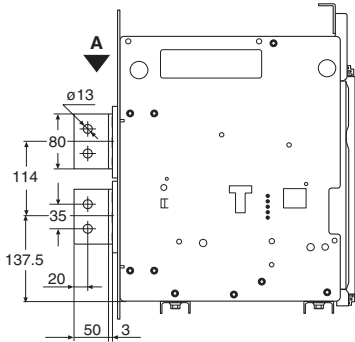
	A	B
E1	400	490
E2	400	490
E3	500	630
E4	700	790
E4/f	-	880
E6	1000	1130
E6/f	-	1260

Габаритные размеры

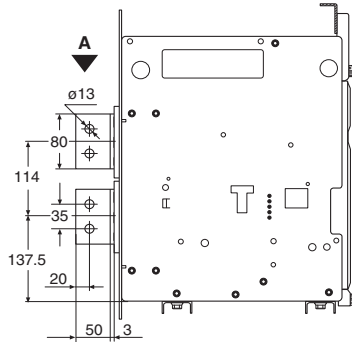
Выкатной автоматический выключатель

Базовое исполнение
с вертикальными
выводами для
подключения сзади

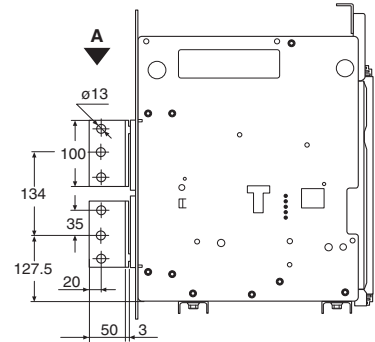
E1



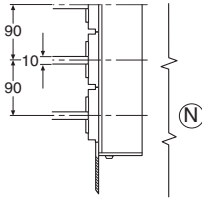
E2/E4



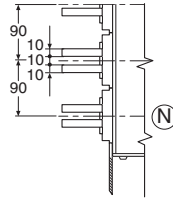
E3/E6



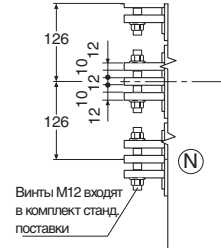
E1
Вид А



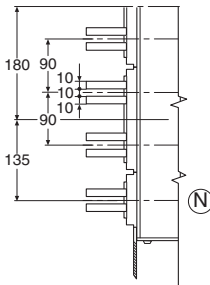
E2
Вид А



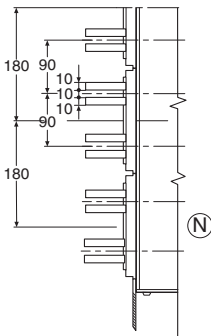
E3
Вид А



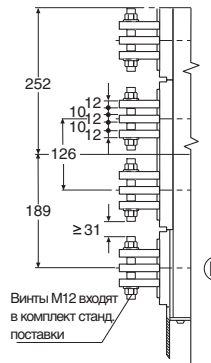
E4
Вид А



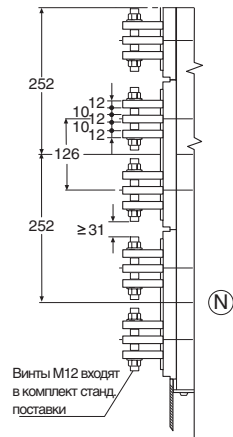
E4/f
Вид А



E6
Вид А



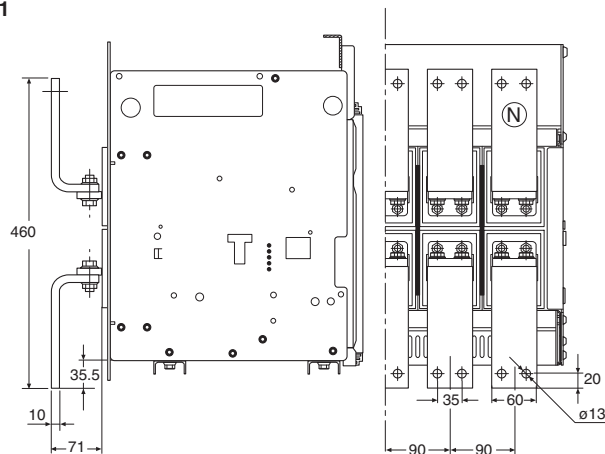
E6/f
Вид А



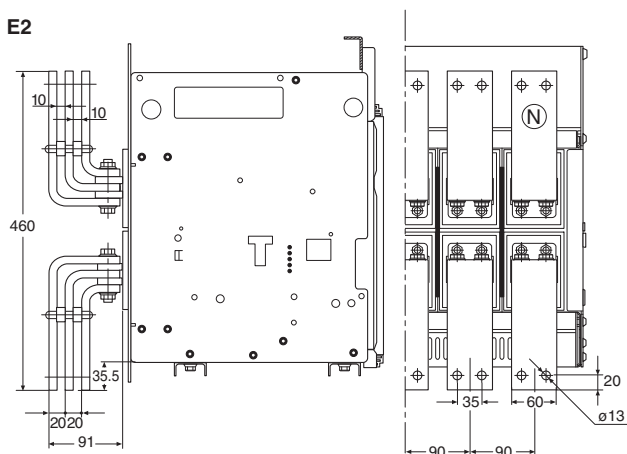
150220024F0001

**Исполнение с
выводами для
подключения
спереди**

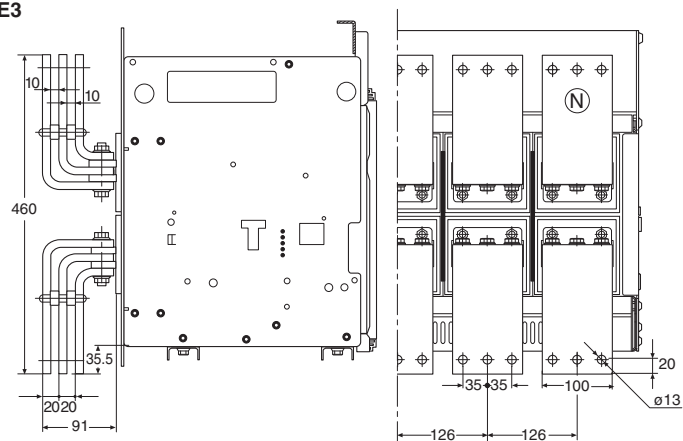
E1



E2



E3



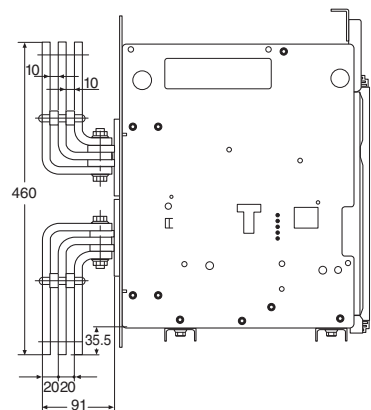
15BDC200225F-0001

Габаритные размеры

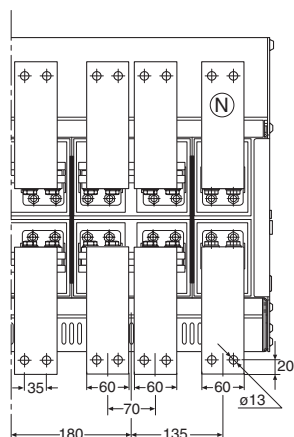
Выкатной автоматический выключатель

Исполнение с выводами для подключения спереди

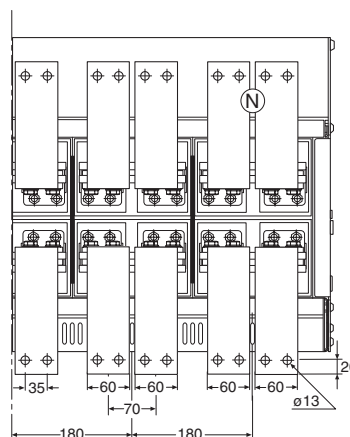
E4



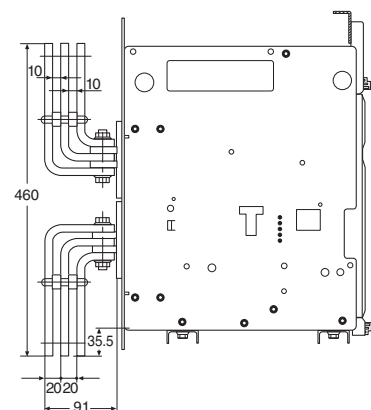
E4



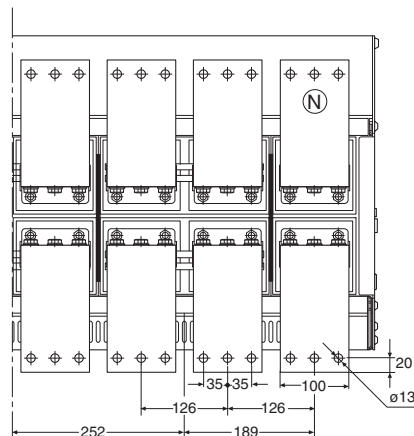
E4/f



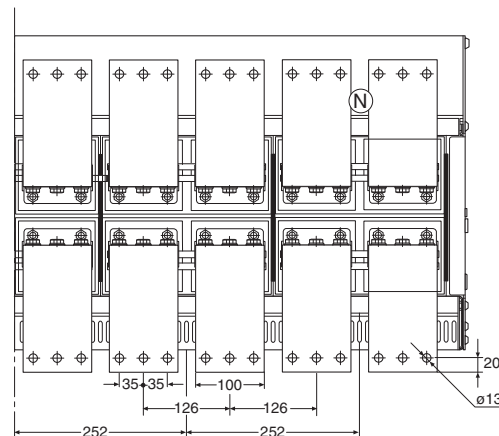
E6



E6



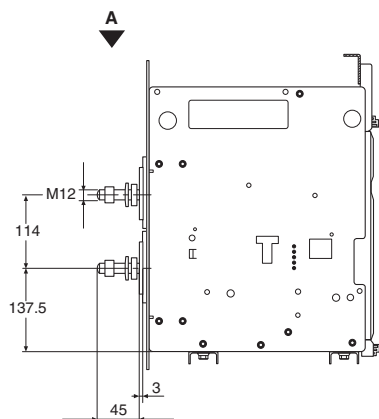
E6/f



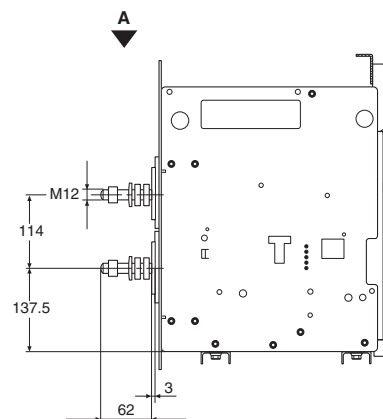
1 SDP/2002/26/F001

**Исполнение с
ПЛОСКИМИ ВЫВОДАМИ**

E1

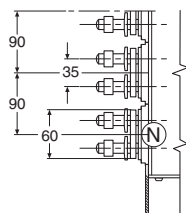


E2



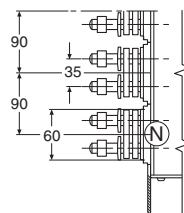
E1

Вид А



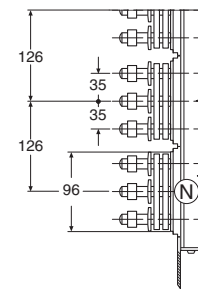
E2

Вид А



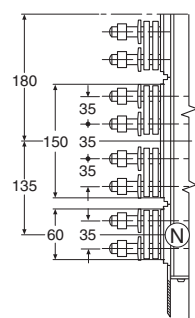
E3

Вид А



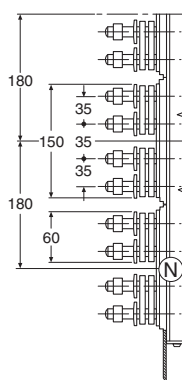
E4

Вид А



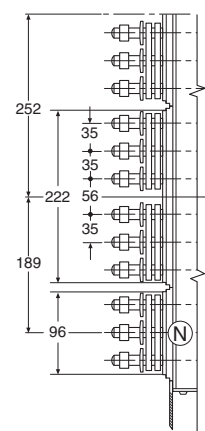
E4/f

Вид А



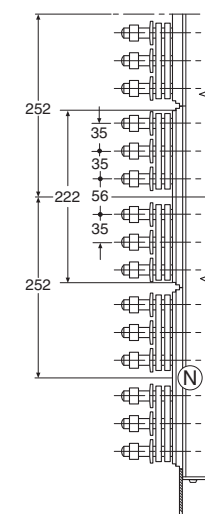
E6

Вид А



E6/f

Вид А

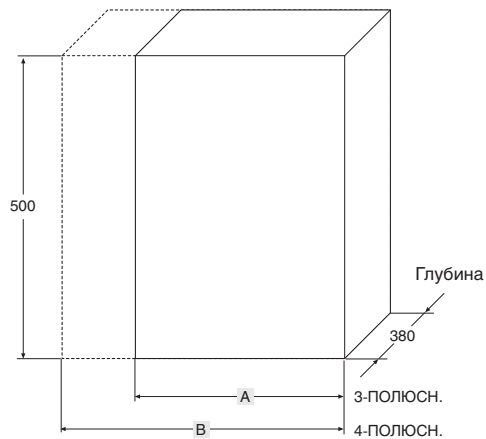


1SD1020227F001

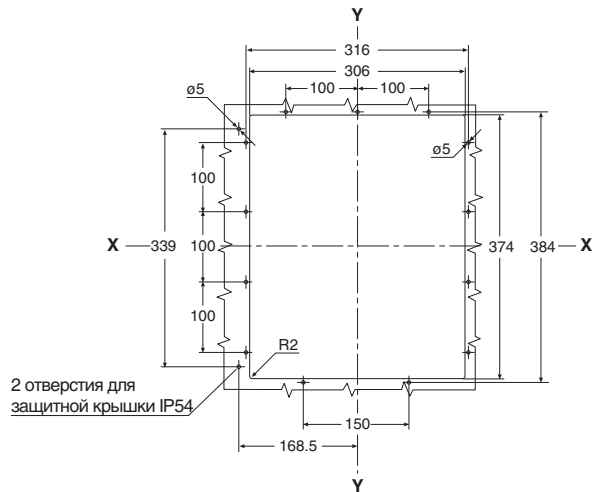
Габаритные размеры

Выкатной автоматический выключатель

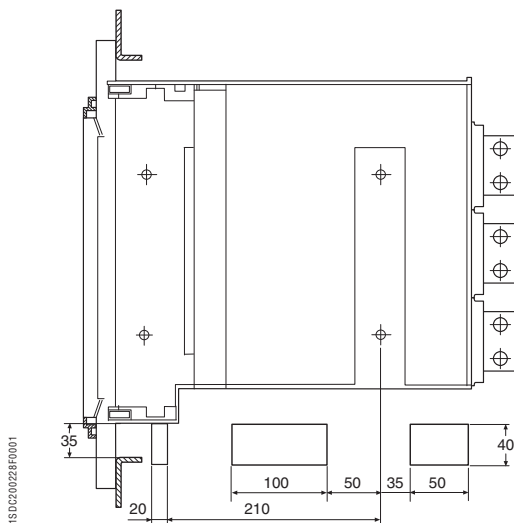
Габаритные размеры отделения



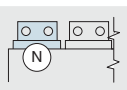
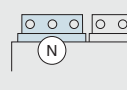
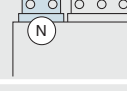
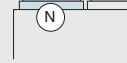
Отверстия в двери отделения



Отверстия для пропускания гибких тросиков для механических блокировок



Момент затяжки для крепежных винтов - 20 Нм
 Момент затяжки для основных выводов - 70 Нм
 Момент затяжки для винтов заземления - 70 Нм

	Винт M12 повыш. прочности Количество на вывод	
	ФАЗА	НЕЙТРАЛЬ
 E1-E2	2	2
 E3	3	3
 E4-E4/f	4	2-4
 E6-E6/f	6	3-6

	A	B
E1	400	490
E2	400	490
E3	500	630
E4	700	790
E4/f	-	880
E6	1000	1130
E6/f	-	1260

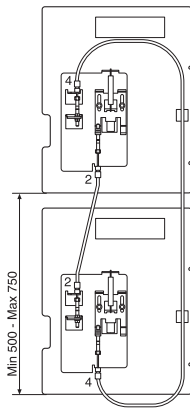
Габаритные размеры

Механическая блокировка

Монтаж блокировок

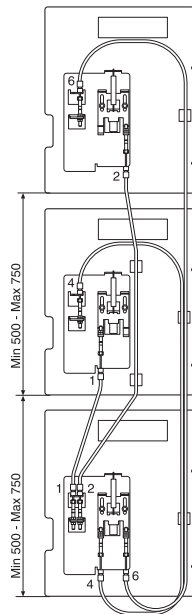
Тип А

Горизонтально
Вертикально



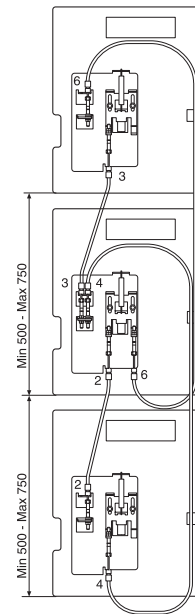
Тип В

(аварийная блокировка внизу)
Горизонтально
Вертикально



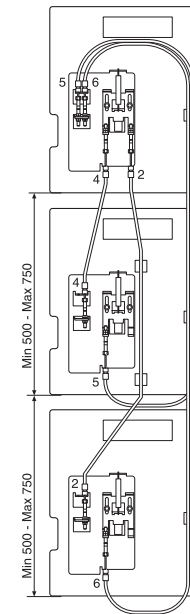
Тип В

(аварийная блокировка в середине)
Горизонтально
Вертикально



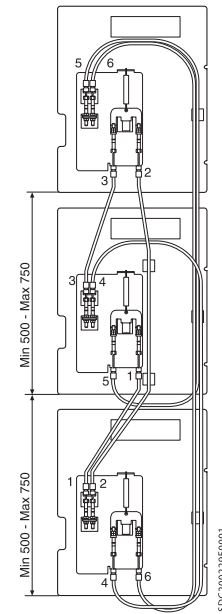
Тип В

(аварийная блокировка вверху)
Горизонтально
Вертикально



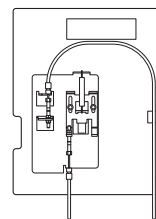
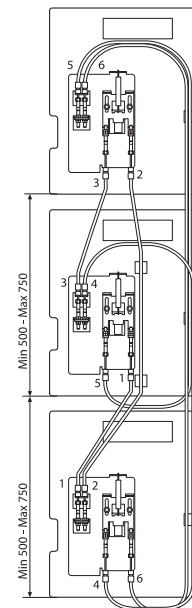
Тип С

Горизонтально
Вертикально



Тип D

Горизонтально
Вертикально



Примечания

При установке блокировок между двумя автоматическими выключателями необходимо просверлить соответствующие отверстия (через распределительный щит) в монтажной поверхности для стационарных автоматических выключателей или для фиксированных частей выкатных автоматических выключателей с тем, чтобы пропустить гибкие тросики, соблюдая размеры, приведенные на рисунках на стр. 7/7 и 7/14.

При выполнении вертикальных блокировок выровняйте тросики по правой стороне в вертикальной плоскости и до минимума уменьшите изгиб тросиков (радиус - 70 мм). Суммарное значение всех углов изгибов, которые проходят тросик, не должно превышать 720°.

Возможно L-образное размещение выключателей в расположенных рядом шкафах, для этого следует использовать комплект тросиков для горизонтальной блокировки. Тем не менее, убедитесь, что вертикальное и горизонтальное расстояния соответствуют указанным минимальному и максимальному значениям.

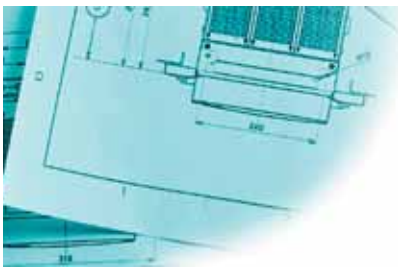
Горизонтальные блокировки

Максимальное расстояние между двумя блокировками составляет 1200* мм. Тросики проходят под неподвижными частями, повторяя способ соединений, приведенный для вертикальных автоматических выключателей.

Способ размещения выключателей	Стандартные тросики	Удлиненные тросики
Горизонтально	1200мм	12 00±1600мм
Вертикально	500±750мм	750±1000мм

Избыточную часть тросика сверните в одно полное кольцо или в виде буквы "омега", как изображено на рисунке.

* По специальному заказу могут быть изготовлены тросики длиной 1600 мм. За дополнительной информацией обращайтесь в АББ.

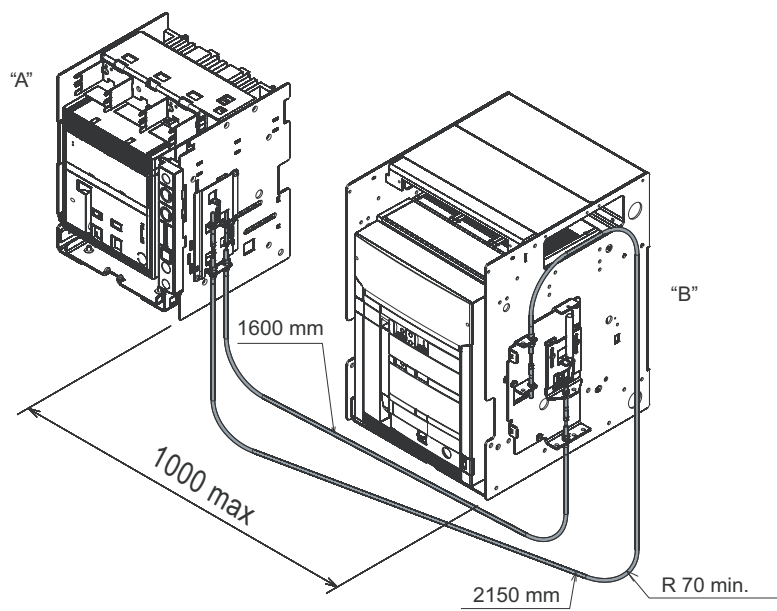
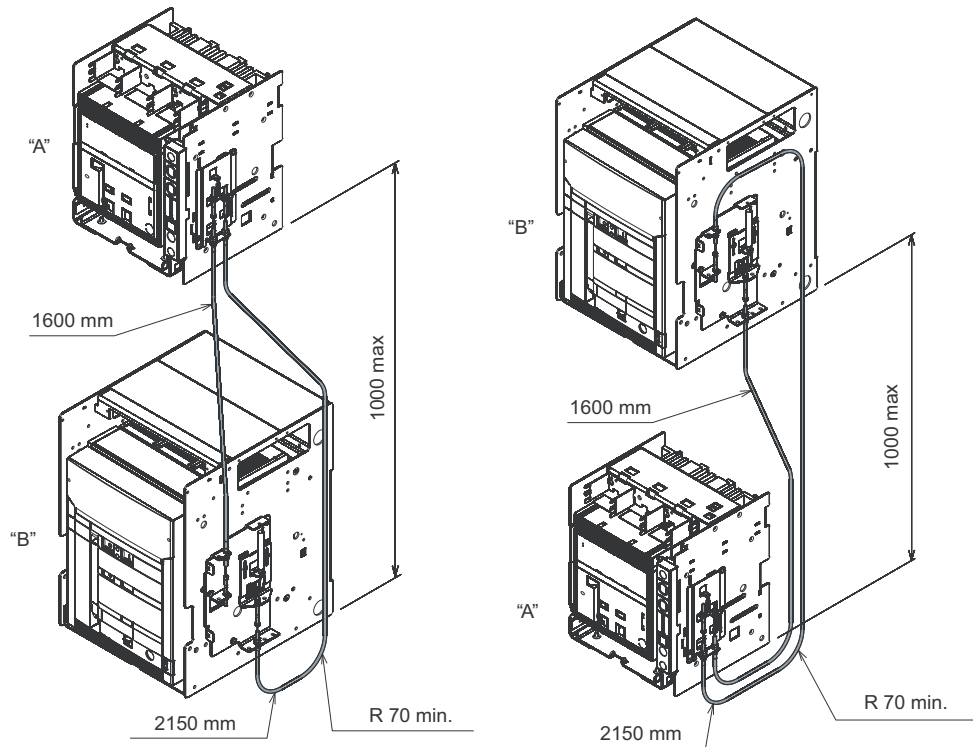


Габаритные размеры

Механическая блокировка

Монтаж блокировок

**Emax E1/6 - Tmax T7/
Emax X1**



"A" (SX)	"B" (DX)
T7-T7M-X1	E1-E2-E3
E1-E2-E3-E4-E6	T7-T7M-X1

Габаритные размеры

Аксессуары

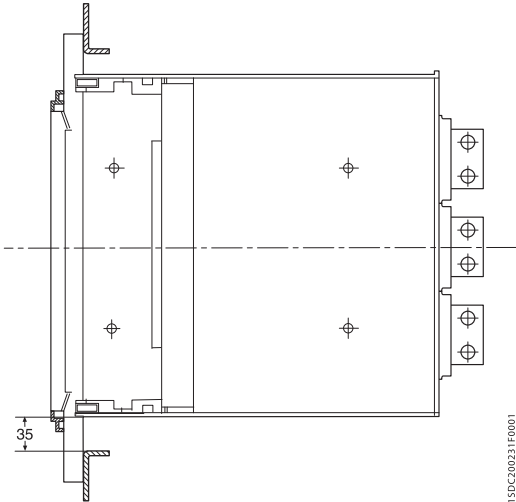
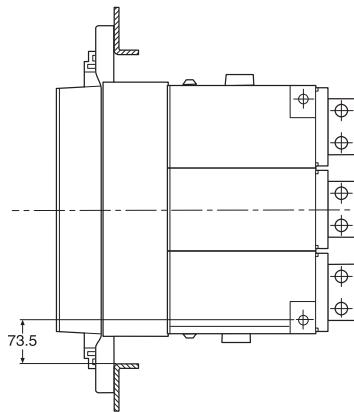
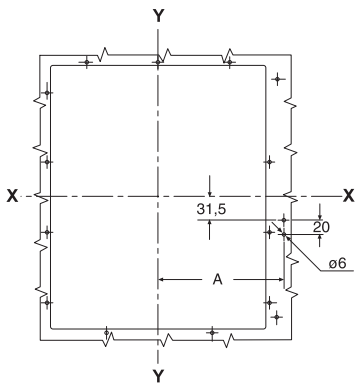
Механическая блокировка двери шкафа

Отверстия в двери шкафа

Минимальное расстояние между автоматическим выключателем и стенкой распределительного щита

Выключатель стационарного исполнения

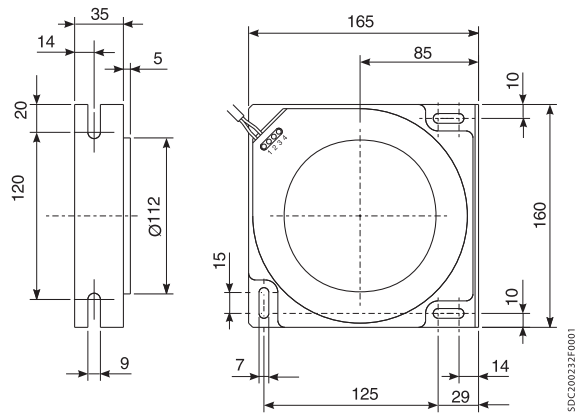
Выключатель выкатного исполнения



15DC200231F0001

	A эполюсн. 4-полюсн.	
E1	180	180
E2	180	180
E3	234	234
E4	270	360
E4/f	-	360
E6	360	486
E6/f	-	486

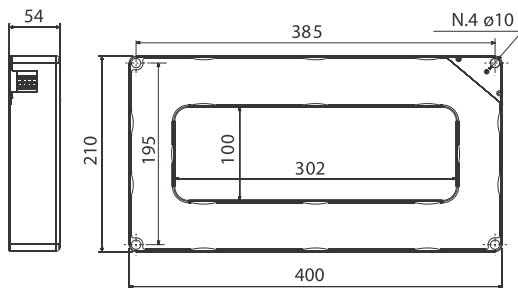
Униполярный торойд



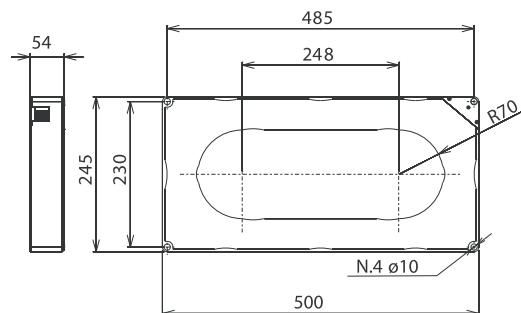
15DC200232F0001

Rc торойд

E1 III - E2 III

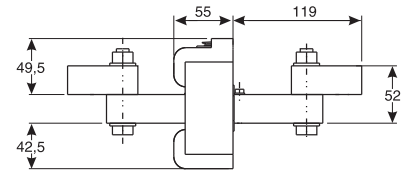
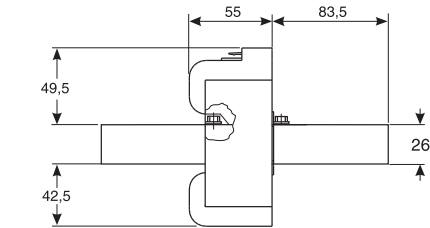


E1 IV - E2 IV - E3 III

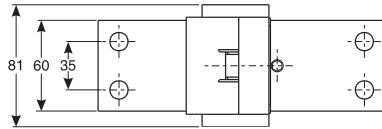


15DC200232A0001

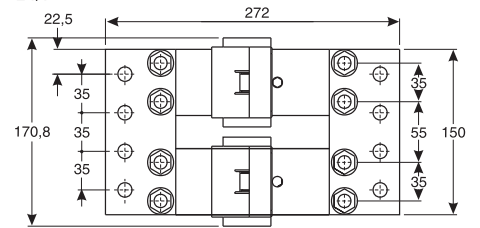
**Трансформатор
тока для внешнего
проводника
нейтрали**



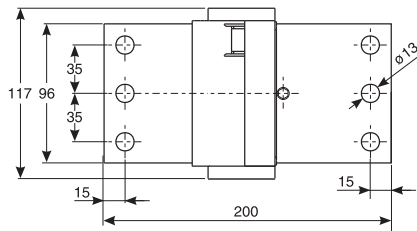
E1 - E2 - E4



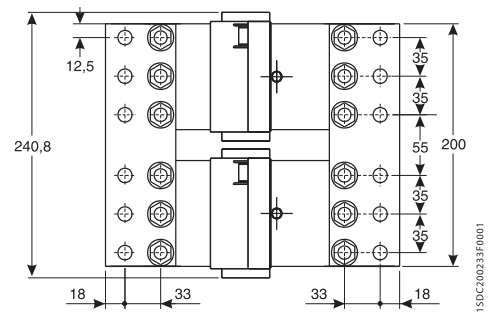
E4/f



E3 - E6



E6/f



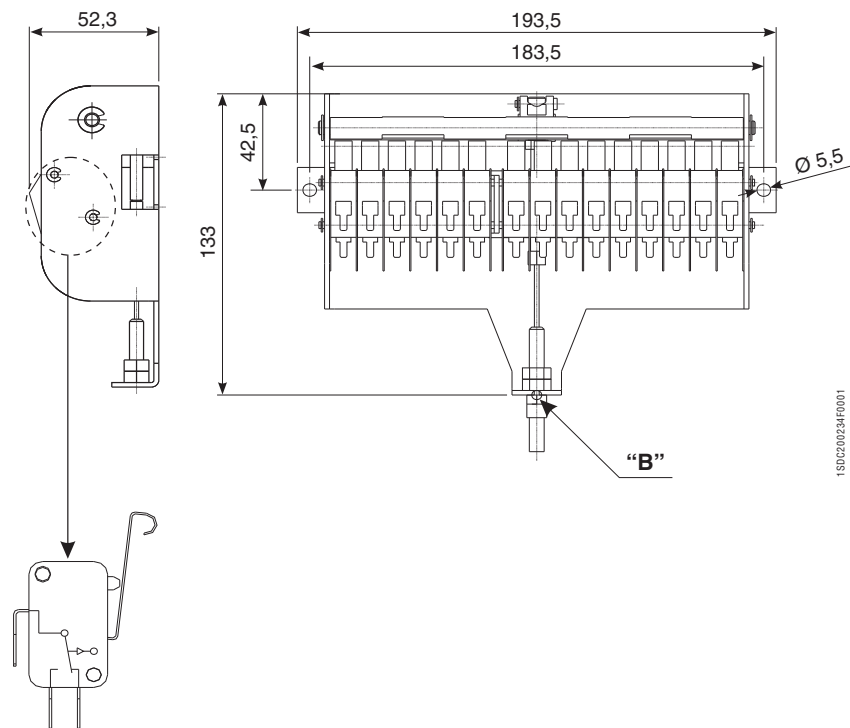
15DC200233F0001

Габаритные размеры

Аксессуары

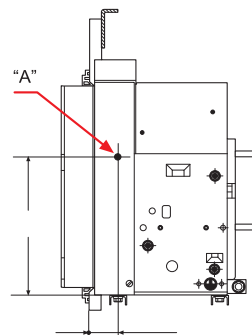
**Электрическая
сигнализация
состояния
"включен/
отключен"
автоматического
выключателя**

15 внешних дополнительных контактов

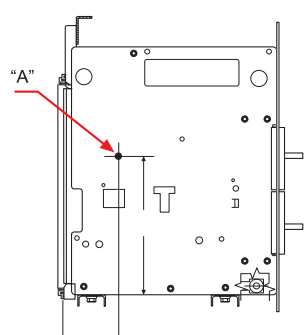


Имеется гибкий кабель длиной 650 мм для соединения между точками "А" и "В".

Выключатель стационарного исполнения



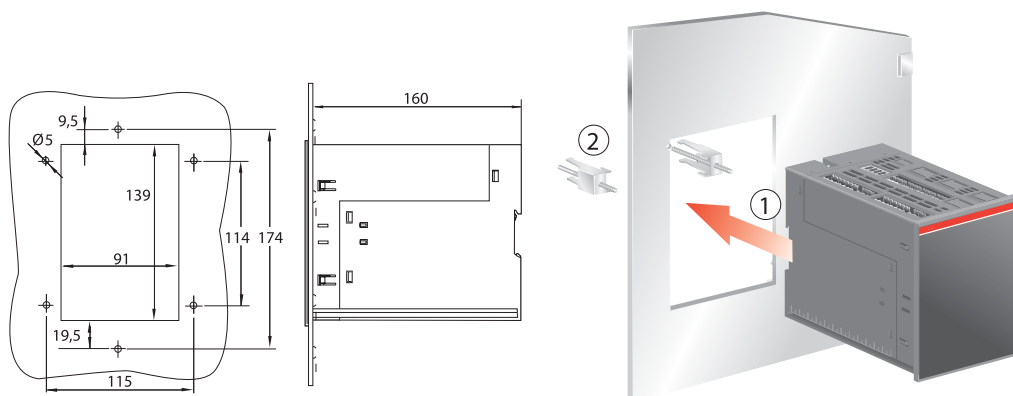
Выключатель выкатного исполнения



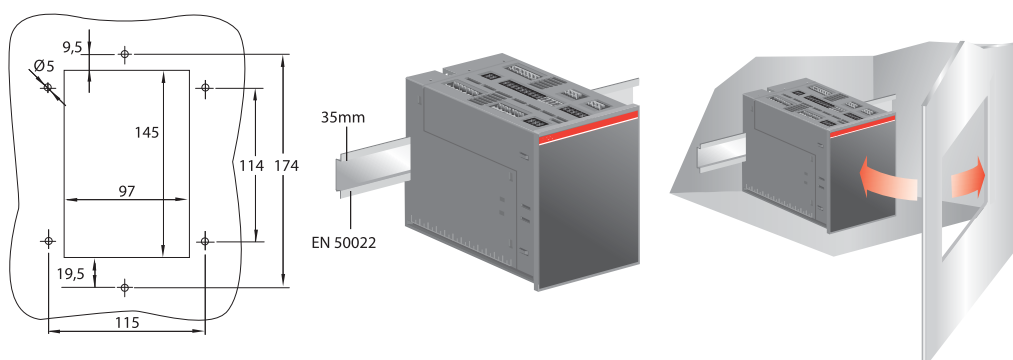
Габаритные размеры Аксессуары

Блоки ATS021 и ATS022

Крепление на дверце

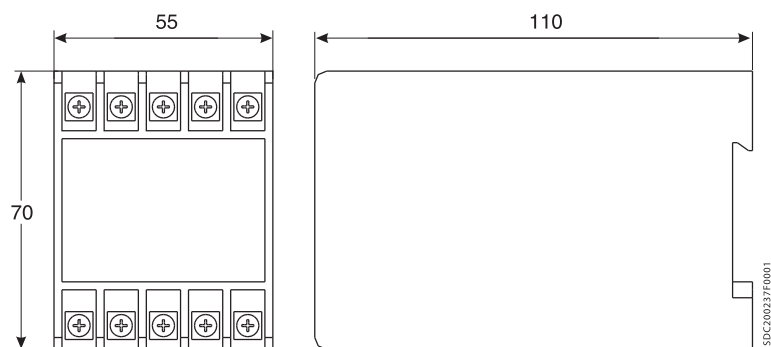


Крепление на рейке DIN 50022



7

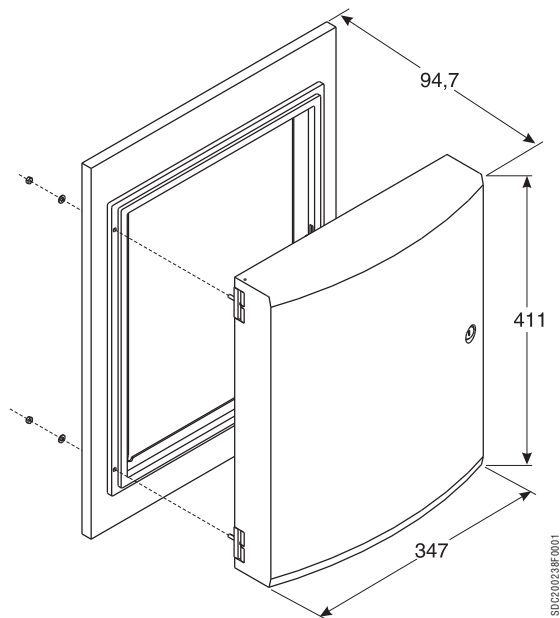
Электронное устройство задержки по времени



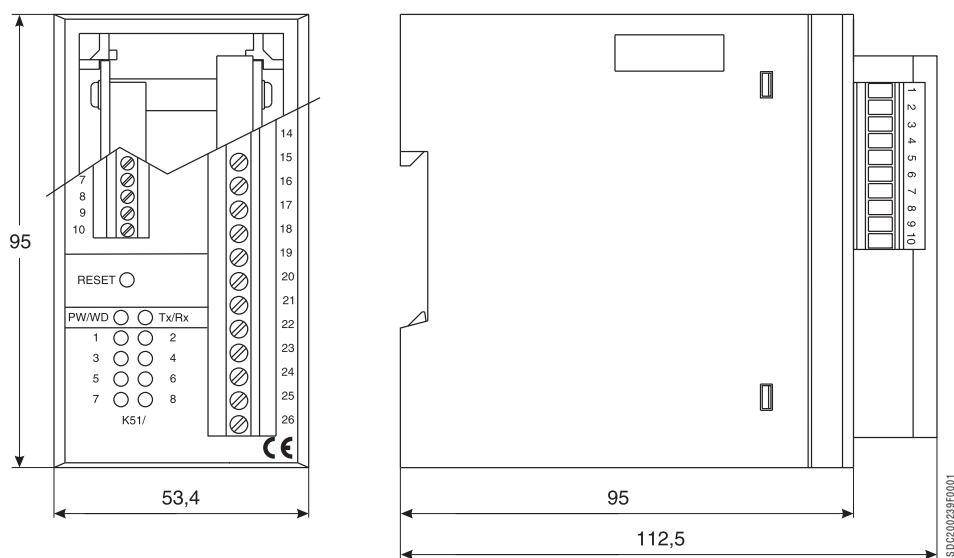
Габаритные размеры

Аксессуары

Защитная крышка IP54



Блок PR021/K



7